

Apoštol – originál ze 17. století

Tomáš Andrlík

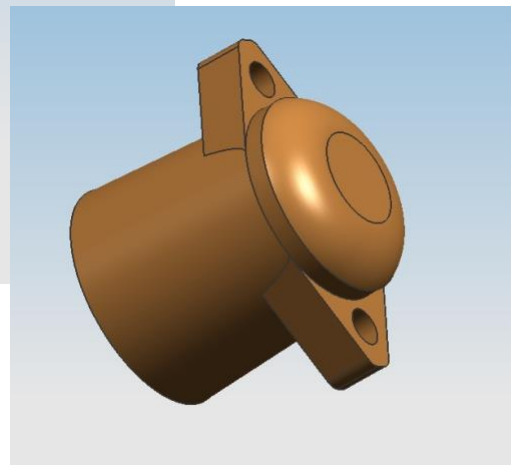
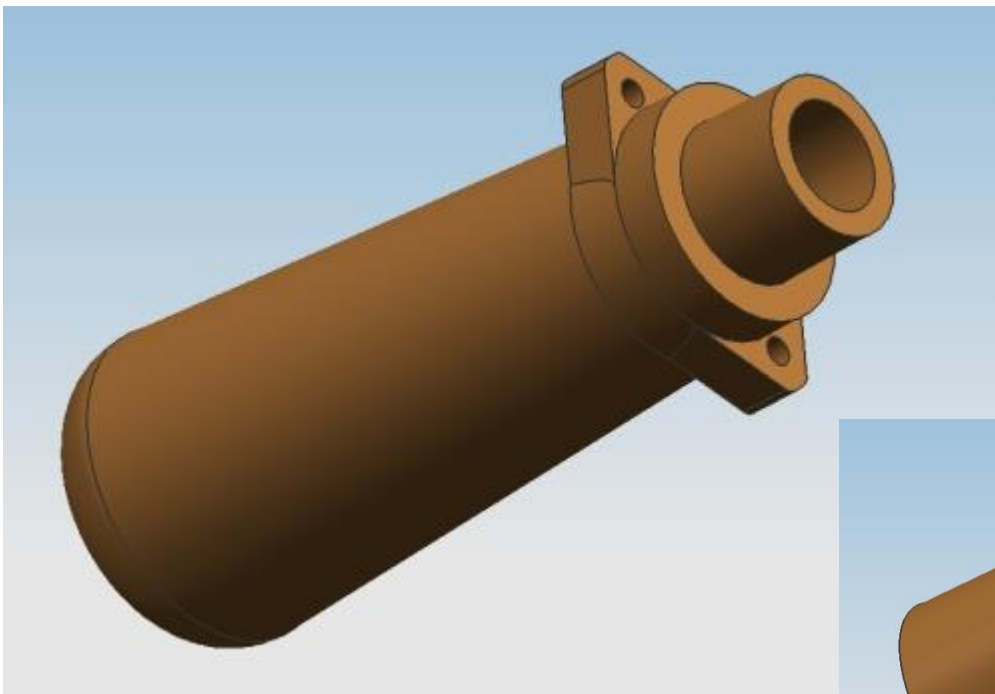
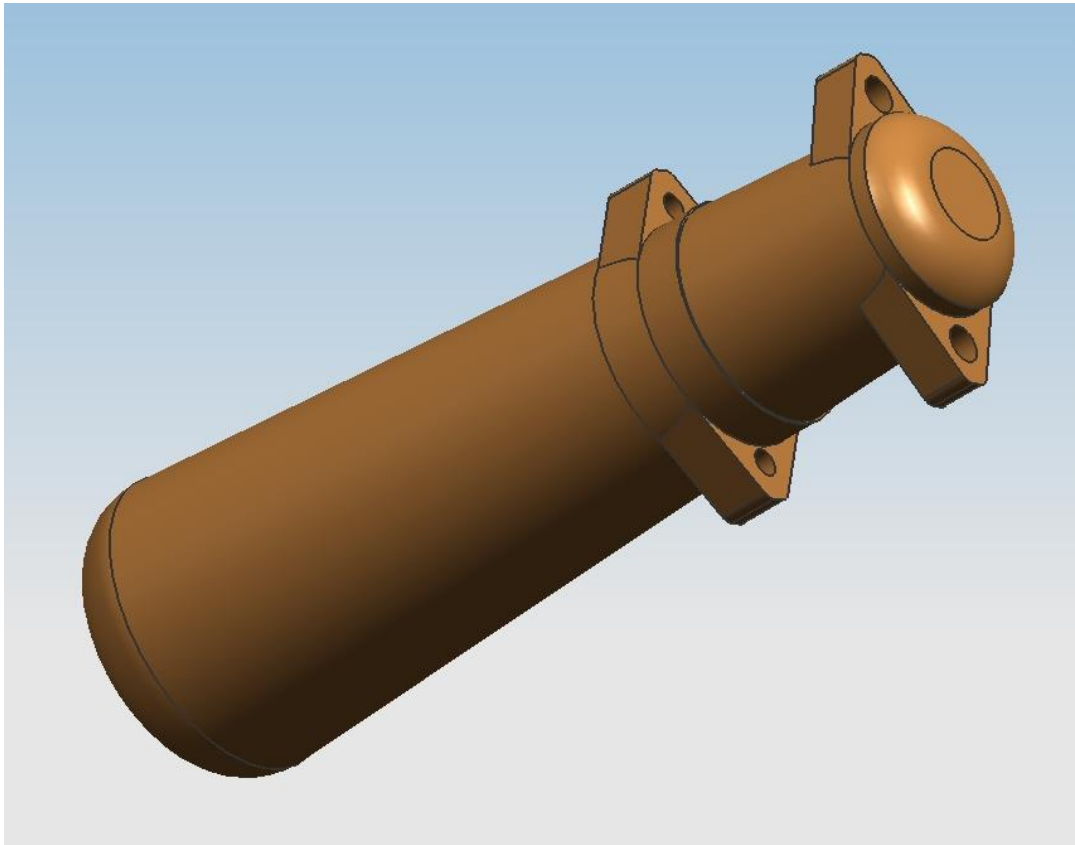
PROJEKT
1645

Naskytlá se mi možnost podrobně prozkoumat, vyfotit a změřit apoštol – nádobku na střelný prach pro jednu dávku potřebnou k výstřelu z muškety. Apoštol je s největší pravděpodobností potažen tenkou surovou kůží a pravděpodobně jsou i zachované zbytky úvazu – čtvercového pásku kůže, kterou byl přichycen k bandalíru. Do apoštola se vleze 8 g střelného prachu – Vesuvitu LC.





Vizualizace



Výrobní výkresy

