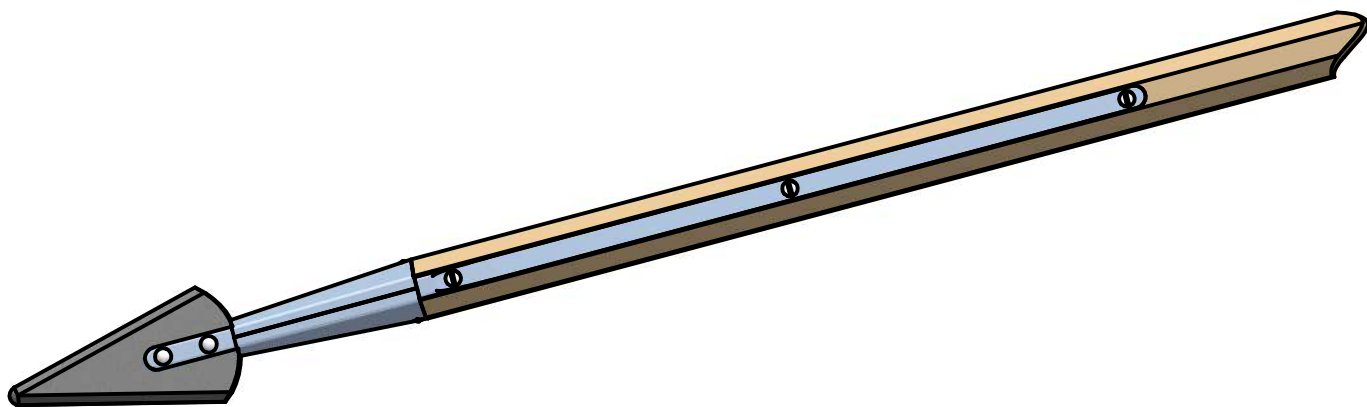
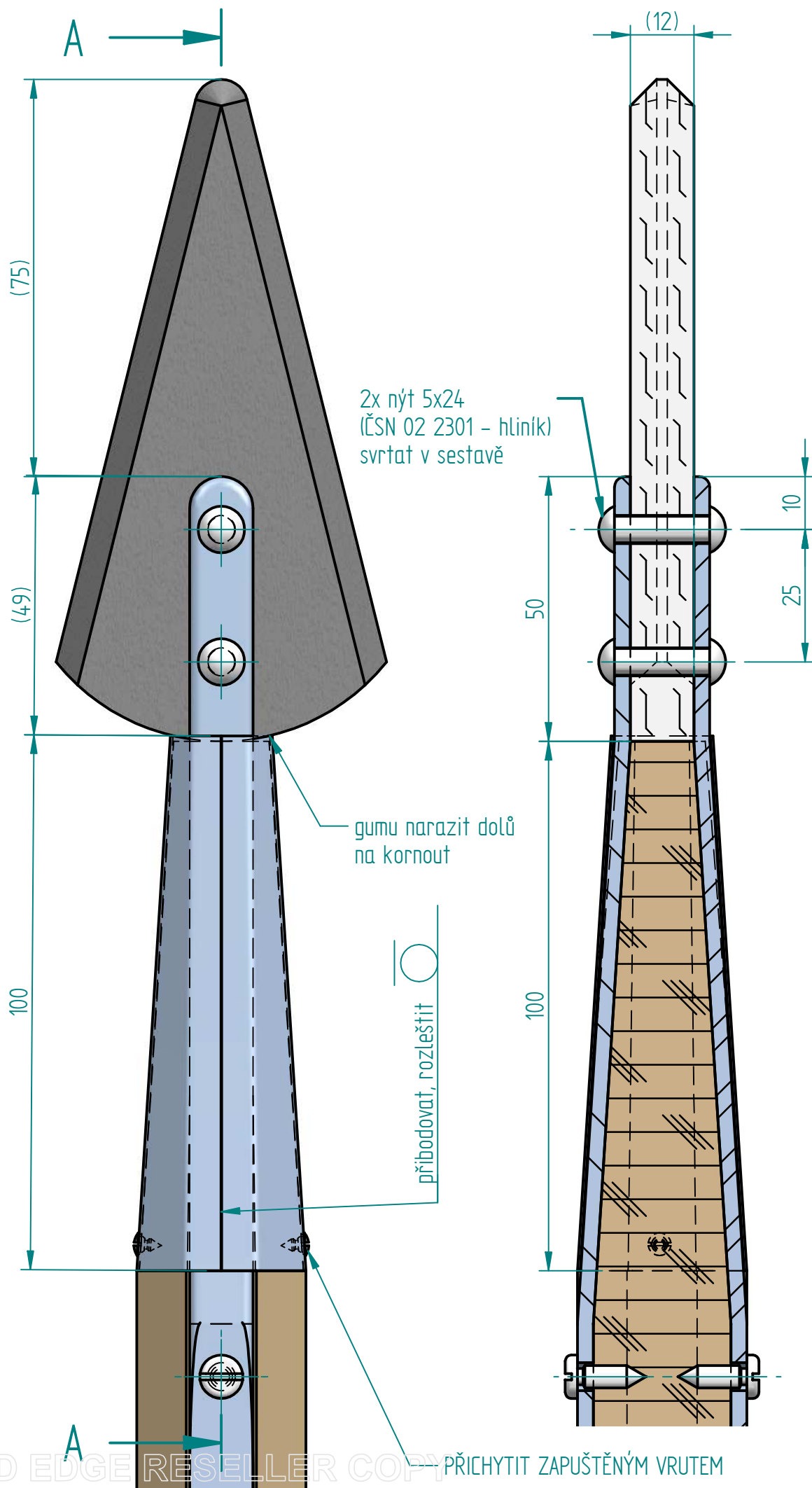


"Europíka"

vz. Mortaigne MkII.





2x nýt 5x24
(ČSN 02 2301 - hliník)
svrtat v sestavě

gumu narazit dolů
na kornout

přibodovat, rozleštit

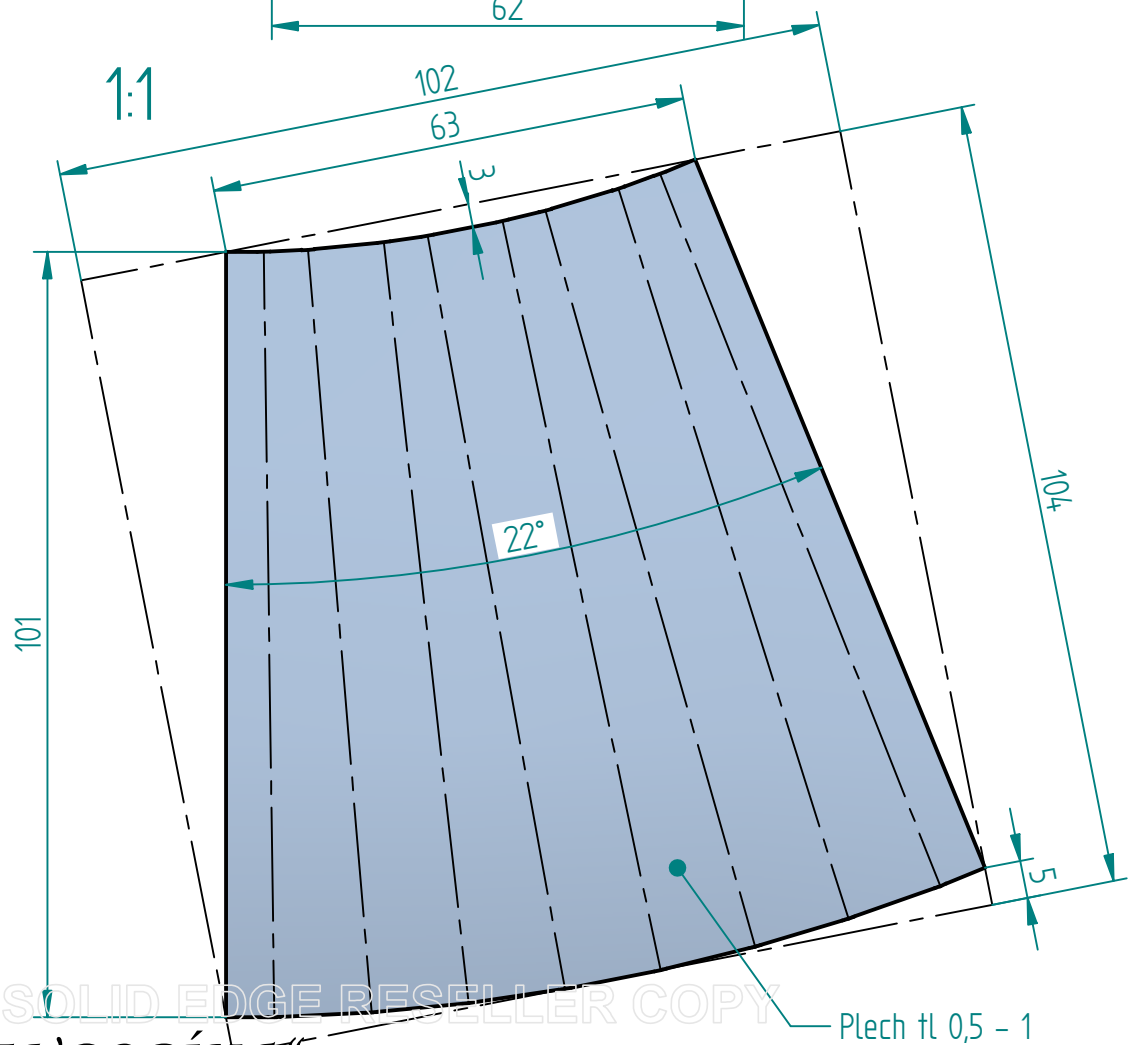
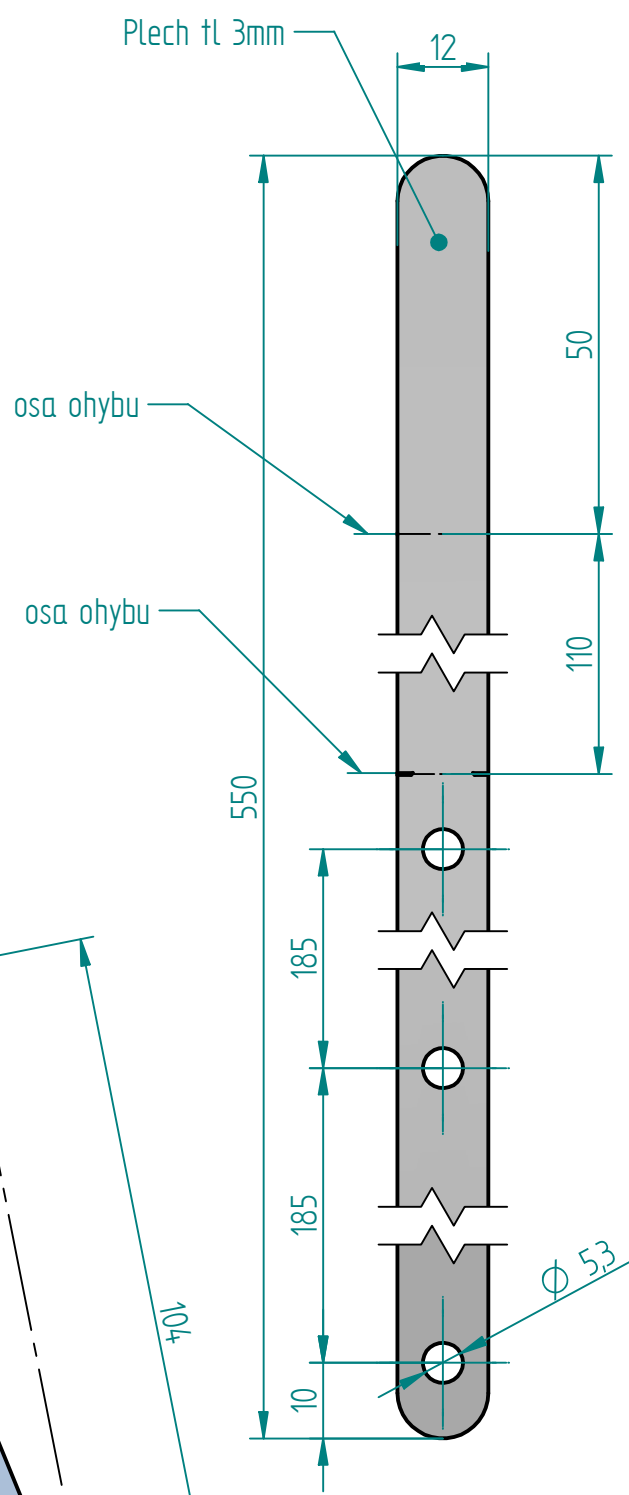
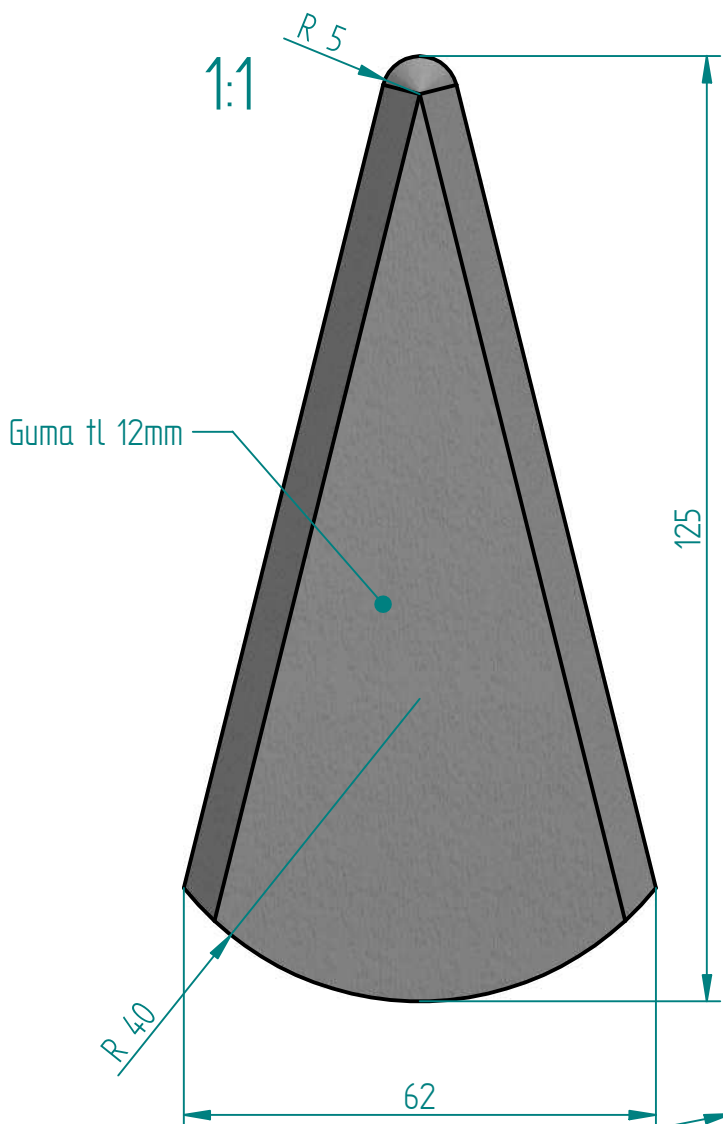
PŘICHYTIT ZAPUŠTĚNÝM VRUTEM

ŘEZ A-A

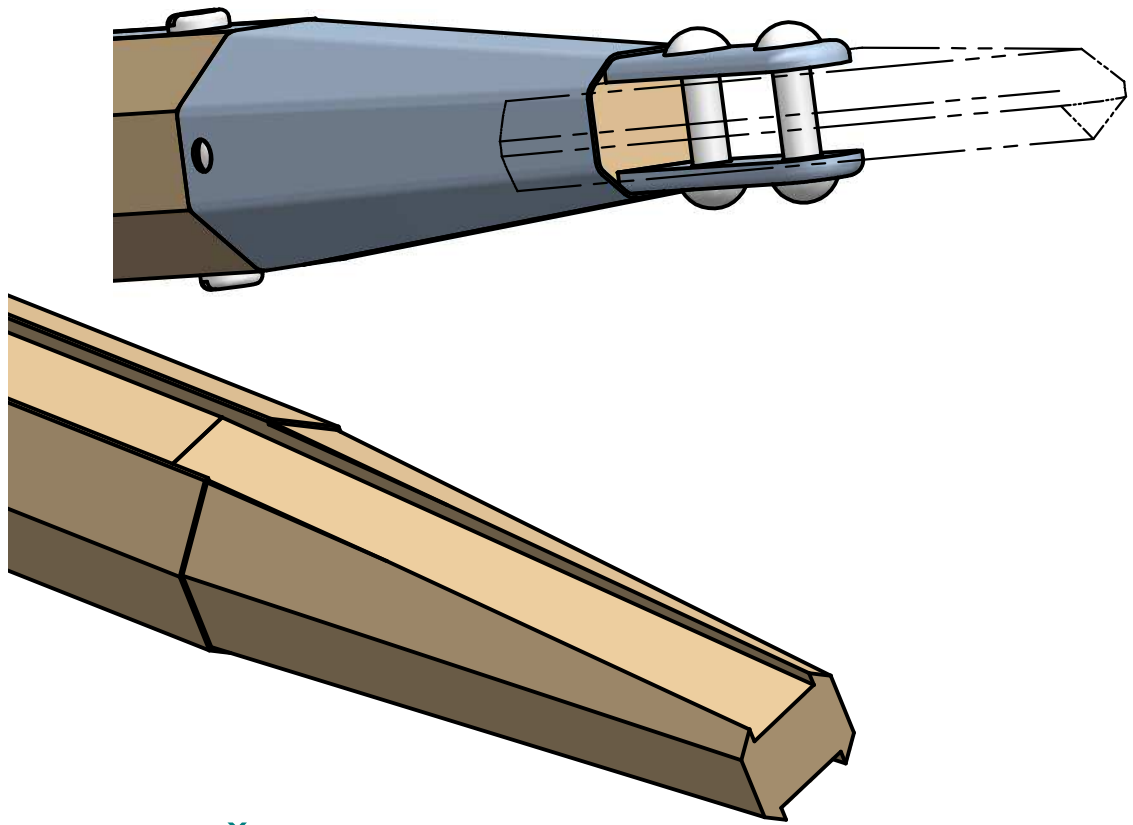
SOLID EDGE RESELLER COPY

„EUROPIKA“

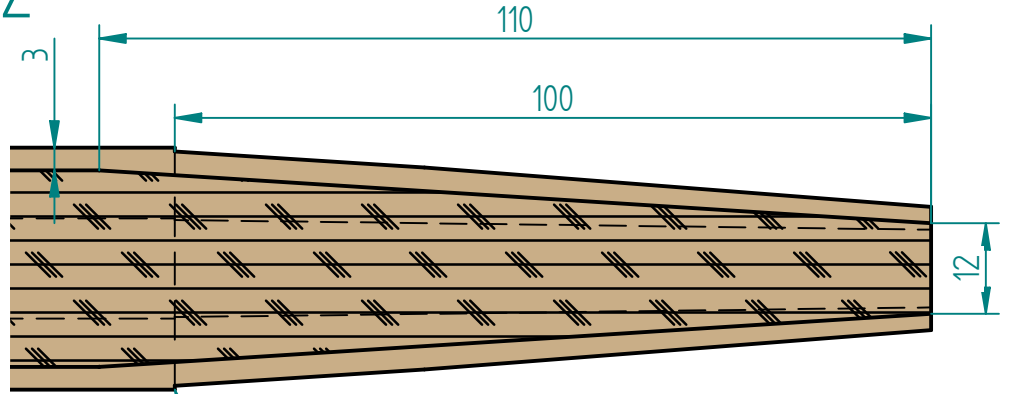
www.mortaigne.com



SOLID EDGE RESELLER COPY



ŘEZ



osazení podle tloušťky plechu 0,5 - 1mm

